

SOLOON

S6061-(08...24)

Двухпозиционный электропривод воздушного клапана

Электропривод воздушного клапана разработан специально для управления воздушными клапанами малых и средних размеров и оконечных блоков управления систем вентиляции. Привод обычно используется в местах ограниченным пространством, поскольку обладает малыми размерами и гибким управлением.



Характеристики

- 2-х позиционное или 3-х позиционное
- Крепление привода к валу воздушного клапана при помощи болтового соединения.
- Максимальный диаметр круглого вала 16 мм, размеры квадратного вала 12x12 мм.
- Возможен выбор направления вращения.
- Перевод на ручное управление.
- 2 опциональных вспомогательных переключателя.

Технические характеристики:

Тип	Ед.	S6061-08DN(F)	S6061-16DN(F)	S6061-24DN(F)
Крутящий момент	Нм	8	16	24
Площадь заслонки	м ²	2	4	6
Время срабатывания	с	30~40	72~88	117~143
Электропитание	В	24 В AC/DC; 220 В AC; 110 В AC		
Частота	Гц	50/60 Гц		
Энергопотребление во время работы	Вт	3,9 Вт (24 В); 4,8 Вт (230 В)		
Энергопотребление во время ожидания	Вт	0,4 Вт (24 В); 1,2 Вт (230 В)		
Вес	кг	1,25		
Управляющий сигнал		2-х/3-хпозиционный		
Сигнал положения		2 вспомогательных переключателя		
Угол поворота		0...90° (макс. 93°)		
Угол ограничения		5...85° (шаг 5°)		
Питание вспомогательного переключателя		3 (1,5) А 250 В		
Срок службы		>70000 циклов		
Уровень шума		45 дБ(А)		
Класс защиты		II		
Степень защиты		IP44 или IP54		
Рабочая температура		-20...+50 °С		
Влажность		5~95%RH		
Температура хранения		-40...+70 °С		
Стандарт		CE EAC		

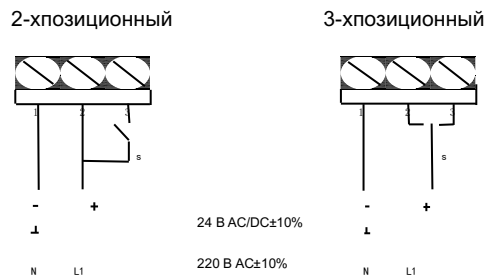
При
меч
ани
е:
при
под
клю
чен
ии к
про
вод
у
при
вод
а
при
пом
ощи
кле
мм
ы
PG
воз
мож
но
дост
иже
ние
степ
ени
защ
иты
IP54

Схе
ма

подключения:

Для управления приводом воздушного клапана могут использоваться

2 или 3 точки.



Вспомогательный переключатель:

Электропривод имеет 2 вспомогательных переключателя, возможна установка угла 0...90° (заводские настройки: a = 10° и b = 80°). При повороте на заданный угол на выход поступает сигнал включения/выключения.

Вспомогательные переключатели



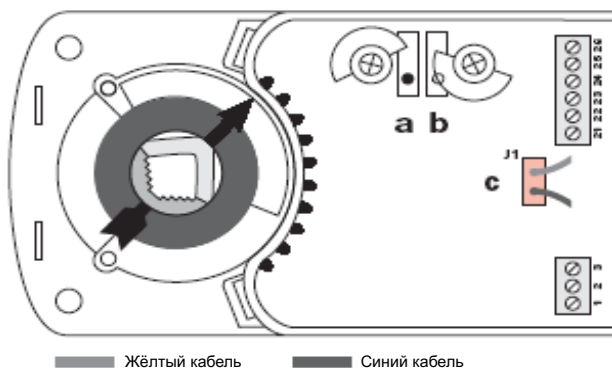
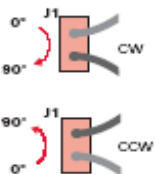
3 (1,5) A 250 V (электропривод в положении 0°)

Управляющий сигнал и выбор направления вращения:

Направление вращения изменяется в соответствии с ориентацией вилки.

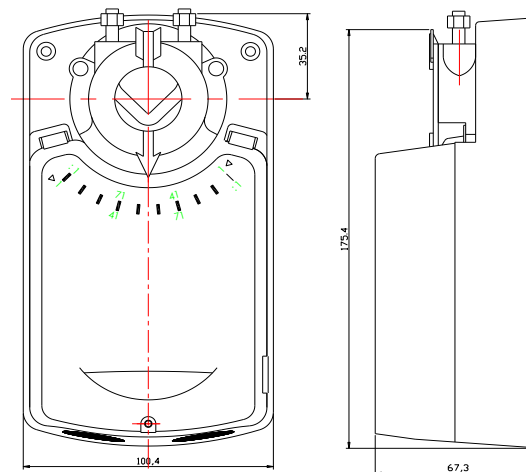
Направление вращения можно изменить, перевернув вилку с.

Заводская установка



Жёлтый кабель Синий кабель

Габаритные размеры:



Внимание: не разрешается применение электропривода в областях, выходящих за рамки, указанных в спецификации. Привод не может быть использован вне указанной области применения, особенно в авиации. Устройство содержит электрические и электронные компоненты и не подлежит утилизации в качестве бытового мусора. Необходимо соблюдать все действующие на местах правила и требования. Гарантийные обязательства: Срок гарантии на изделие 1 год с момента продажи. Для установки (подключения) изделия необходимо обращаться в специализированные организации. Продавец, изготовитель, уполномоченная изготовителем организация, импортер, не несут ответственности за недостатки изделия, возникшие из-за его неправильной установки (подключения). В конструкцию, комплектацию или технологию изготовления изделия могут быть внесены изменения с целью улучшения его характеристик. Такие изменения вносятся в изделие без предварительного уведомления покупателя и не влекут обязательств по изменению (улучшению) ранее выпущенных изделий. Для выполнения гарантийных обязательств обращайтесь к продавцу. Настоящая гарантия действительна только на территории РФ на изделия, купленные на территории РФ. Настоящая гарантия не распространяется на периодическое и сервисное обслуживание оборудования (чистку и т. п.) Настоящая гарантия не предоставляется в случаях: изменения изделия, в том числе с целью усовершенствования и расширения области его применения; использования изделия не по его прямому назначению, не в соответствии с его руководством по эксплуатации, в том числе эксплуатации изделия с перегрузкой или совместно со вспомогательным оборудованием, не рекомендованным продавцом, изготовителем, импортером, уполномоченной изготовителем организацией; наличия на изделии механических повреждений (сколов, трещин и т. п.), воздействия на изделие чрезмерной силы, химически агрессивных веществ, высоких температур, повышенной влажности или запыленности, концентрированных паров и т. п., если это стало причиной неисправности изделия; ремонта, наладки, установки, адаптации или пуска изделия в эксплуатацию не уполномоченными на то организациями или лицами; стихийных бедствий (пожар, наводнение и т. п.) и других причин, находящихся вне контроля продавца, изготовителя, импортера, уполномоченной изготовителем организации; неправильного выполнения электрических и прочих соединений, а также неисправностей (несоответствия рабочих параметров указанным в руководстве) внешних сетей; дефектов, возникших вследствие воздействия на изделие посторонних предметов, жидкостей, насекомых и продуктов их жизнедеятельности и т. д.; неправильного хранения изделия; дефектов системы, в которой изделие использовалось как элемент этой системы; дефектов, возникших вследствие невыполнения покупателем руководства по эксплуатации оборудования. В случае рекламаций принимаются целые изделия в оригинальной упаковке.