

SOLOON

S6061-02Nm

Электропривод воздушного клапана

Данный электропривод воздушного клапана используется в системах автоматического управления отоплением/вентиляцией.

Характеристики

- Удобная установка: крепится на оси заслонки при помощи универсального зажимного приспособления.
- Ручное управление: ручное управления при помощи кнопок доступных на корпусе.
- Высокая надёжность: сам по себе привод имеет защиту от перегрузки. Он автоматически выключается без использования концевого переключателя.
- Механическое ограничение: внутри установлен механический ограничитель.
- Выходной сигнал: величина выходного сигнала 0-100%.

Технические характеристики:

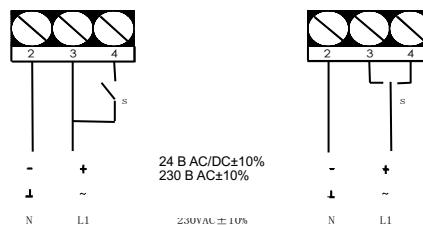
Тип	S6061-02A/24V	S6061-02A/220V	S6061-02D/24V	S6061-02D/220V
Крутящий момент	2 Нм			
Площадь заслонки	0,5 м ²			
Время срабатывания	45-55 с		35-45 с	
Электропитание	AC/DC 24 В 50/60 Гц	AC 110 В – 250 В 50/60 Гц	AC/DC 24 В 50/60 Гц	AC 110 В – 250 В 50/60 Гц
Энергопотребление во время работы	2,5 Вт	2,5 Вт	2 Вт	1,5 Вт
Размер провода	4,5 ВА			
Вес	0,65 кг			
Управляющий сигнал	2-10 В	0-10 В	2-х/3-хпозиционный	
Угол поворота	0...90° (макс. 93°)			
Направление вращения	Переключатель L/R			
Питание вспомогательного переключателя	3 (1,5) А 250 В			
Срок службы	>70 000			
Уровень шума	Макс. 45 дБ			
Степень защиты	IP54			
Температура	-20...+50°C			
Влажность	5...95% RH			
Температура хранения	-40...+70°C			
Стандарт	CE EAC			



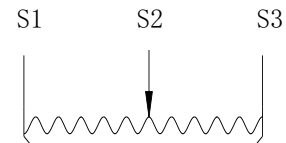
Схема подключения:

Схема подключения S6061-02D

2-х позиционный 3-хпозиционный



Потенциометр



Вспомогательный переключатель

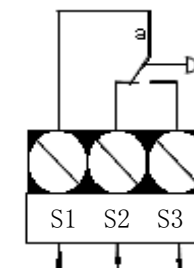


Схема подключения S6061-02A/24V

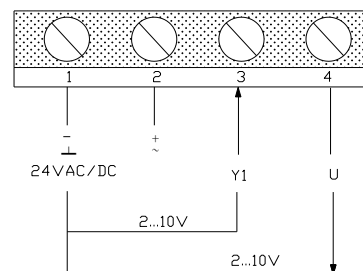
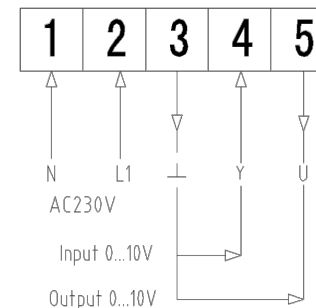


Схема подключения S6061-02A/220V



Габаритные размеры:

