

SOLOON

S6061-04

Двухпозиционный электропривод воздушного клапана

Электропривод воздушного клапана разработан специально для управления воздушными клапанами малых и средних размеров и окончных блоков управления систем вентиляции. Привод обычно используется в местах ограниченным пространством, поскольку обладает малыми размерами и гибким управлением.

Для этого электропривода воздушного клапана характерно то, что адаптер молоточкового типа объединяет угол поворота и индикацию положения.



Характеристики

- 2-х или 3-хпозиционный
- Крепление привода к валу при помощи болтового соединения.
- Возможно параллельное соединение до 20 приводов.
- Максимальный диаметр круглого вала 16 мм, размеры квадратного вала 12x12 мм.
- Перевод на ручное управление
- 2 опциональных вспомогательных переключателя

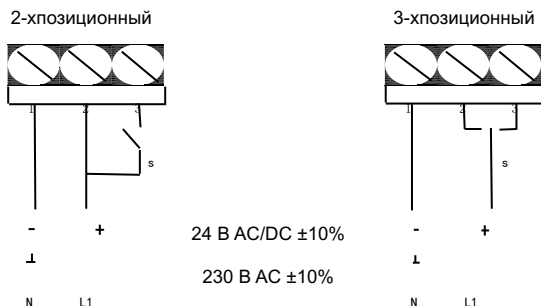
Технические характеристики:

Тип	Ед.	S6061-04DN(F)	S6061-04DN(F)
Крутящий момент	Нм	4	
Площадь заслонки	м ²	1	
Время	с	30...40	
Электропитание	В	24 В AC/DC; 110 В AC; 230 В AC	
Частота	Гц	50/60	
Энергопотребление	Вт	4,0	
Энергопотребление	Вт	3,0	
Вес	кг	0,85	
Управляющий сигнал		2-х/3-хпозиционный	
Сигнал положения		потенциометр	
Угол поворота		0...90° (макс. 93°)	
Угол ограничения		5...85° (шаг 5°)	
Срок службы		>70 000	
Уровень шума		45 дБ А)	
Класс защиты		II	
Степень защиты		IP44 или IP54	
Рабочая температура		-20...+50°C	
Влажность		5-95% RH	
Температура хранения		-40...+70°C	
Стандарт		CE	

Примечание: при подключении к проводу привода при помощи клеммы PG возможно достижение степени защиты IP54.

Схема подключения:

on/off:



Вспомогательный переключатель:

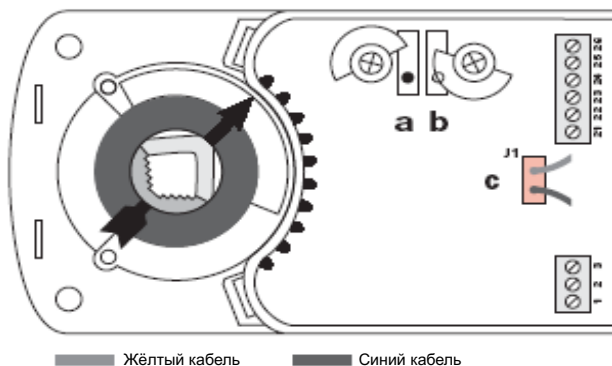
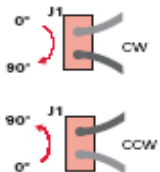
Электропривод имеет 2 вспомогательных переключателя, возможна установка угла 0...90° (заводские настройки: a = 10° и b = 80°). При повороте на заданный угол на выход поступает сигнал включения/выключения (отсутствует вспомогательный переключатель плавного регулирования).



Управляющий сигнал и выбор направления вращения:

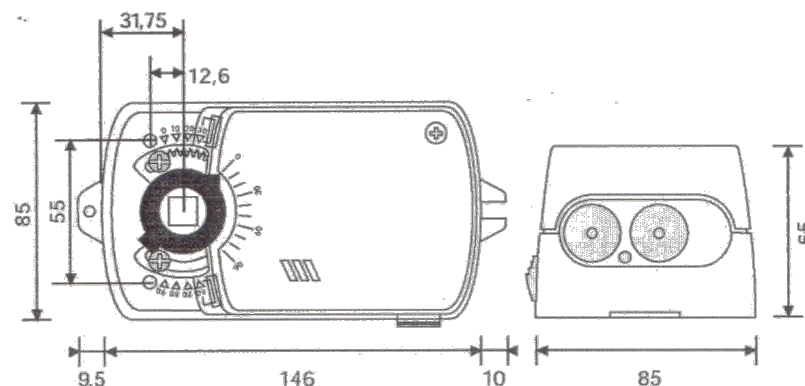
Направление вращения можно изменить, перевернув вилку с.

Заводская установка



Габаритные размеры:

Единицы измерения: мм



Внимание: не разрешается применение электропривода в областях, выходящих за рамки, указанных в спецификации. Привод не может быть использован вне указанной области применения, особенно в авиации. Устройство содержит электрические и электронные компоненты и не подлежит утилизации в качестве бытового мусора. Необходимо соблюдать все действующие на местах правила и требования. Гарантийные обязательства: Срок гарантии на изделие 1 год с момента продажи. Для установки (подключения) изделия необходимо обращаться в специализированные организации. Продавец, изготовитель, уполномоченная изготовителем организация, импортер, не несут ответственности за недостатки изделия, возникшие из-за его неправильной установки (подключения). В конструкцию, комплектацию или технологию изготовления изделия могут быть внесены изменения с целью улучшения его характеристик. Такие изменения вносятся в изделие без предварительного уведомления покупателя и не влекут обязательств по изменению (улучшению) ранее выпущенных изделий. Для выполнения гарантийных обязательств обращайтесь к продавцу. Настоящая гарантия действительна только на территории РФ на изделия, купленные на территории РФ. Настоящая гарантия не распространяется на периодическое и сервисное обслуживание оборудования (чистку и т. п.) Настоящая гарантия не предоставляется в случаях: изменения изделия, в том числе с целью усовершенствования и расширения области его применения; использования изделия не по его прямому назначению, не в соответствии с его руководством по эксплуатации, в том числе эксплуатации изделия с перегрузкой или совместно со вспомогательным оборудованием, не рекомендованным продавцом, изготовителем, импортером, уполномоченной изготовителем организацией; наличия на изделии механических повреждений (сколов, трещин и т. п.), воздействия на изделие чрезмерной силы, химически агрессивных веществ, высоких температур, повышенной влажности или запыленности, концентрированных паров и т. п., если это стало причиной неисправности изделия; ремонта, наладки, установки, адаптации или пуска изделия в эксплуатацию не уполномоченными на то организациями или лицами; стихийных бедствий (пожар, наводнение и т. п.) и других причин, находящихся вне контроля продавца, изготовителя, импортера, уполномоченной изготовителем организации; неправильного выполнения электрических и прочих соединений, а также неисправностей (несоответствия рабочих параметров указанным в руководстве) внешних сетей; дефектов, возникших вследствие воздействия на изделие посторонних предметов, жидкостей, насекомых и продуктов их жизнедеятельности и т. д.; неправильного хранения изделия; дефектов системы, в которой изделие использовалось как элемент этой системы; дефектов, возникших вследствие невыполнения покупателем руководства по эксплуатации оборудования. В случае рекламаций принимаются целые изделия в оригинальной упаковке.