

# SOLOON

## S6061NS-30/40DF

Электропривод без возвратной пружины  
противопожарной дымовой заслонки

Электропривод воздушного клапана разработан специально для управления воздушными клапанами малых и средних размеров и оконечных блоков управления систем вентиляции. Привод обычно используется в местах ограниченным пространством, поскольку обладает малыми размерами и гибким управлением.



### Характеристики

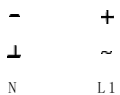
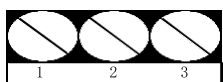
- 2-хпозиционное/3-хпозиционное управление.
- Размеры квадратного вала: до 12x12 мм.
- 2 опциональных вспомогательных переключателя.
- Возможность работы в ручном режиме.
- Используется фиксируемый компактный и противоударный стальной корпус.
- Неразборный корпус, соответствующий IP54.
- Применяется с крепежом для различных установочных размеров, огнеупорный и легко устанавливаемый.

### Технические характеристики:

Тип	Ед.	S6061NS-30D F/24V	S6061NS-30DF/230V	S6061NS-40DF/24V	S6061NS-40DF/230V
Крутящий момент	Нм	30 Нм		40 Нм	
Площадь заслонки	м <sup>2</sup>	5		8	
Время срабатывания	с	60 с			
Электропитание	В	24VAC/DC 50/60Hz		230VAC 50/60Hz	
Энергопотребление во время работы	Вт	6 Вт	6,5 Вт	6 Вт	6,5 Вт
Энергопотребление во время ожидания	Вт	1 Вт			
Провод	ВА	10,5			
Вес	кг	2			
Управляющий сигнал		2-х/3-хпозиционный			
Угол поворота		0...90° (макс. 93°)			
Питание вспомогательного переключателя		3 (1,5) А 250 В			
Срок службы		70000			
Уровень шума		50 дБ(А)			
Класс защиты		III	II	III	II
Степень защиты		IP54			
Рабочая температура		-20...+50°C			
Влажность		5...95% RH			
Температура хранения		-40...+70 °C			
Стандарт		CE UL			

## Схема подключения:

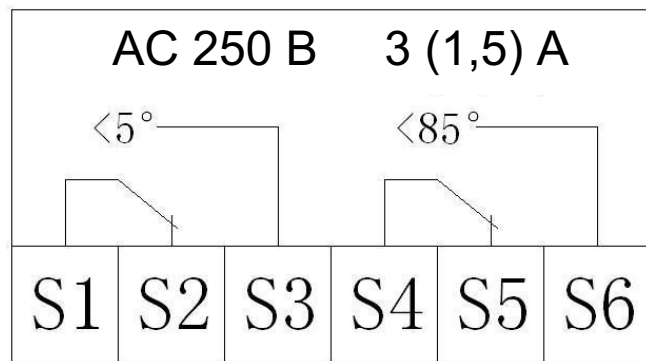
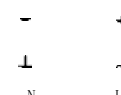
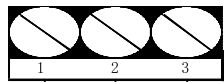
2-хпозиционный



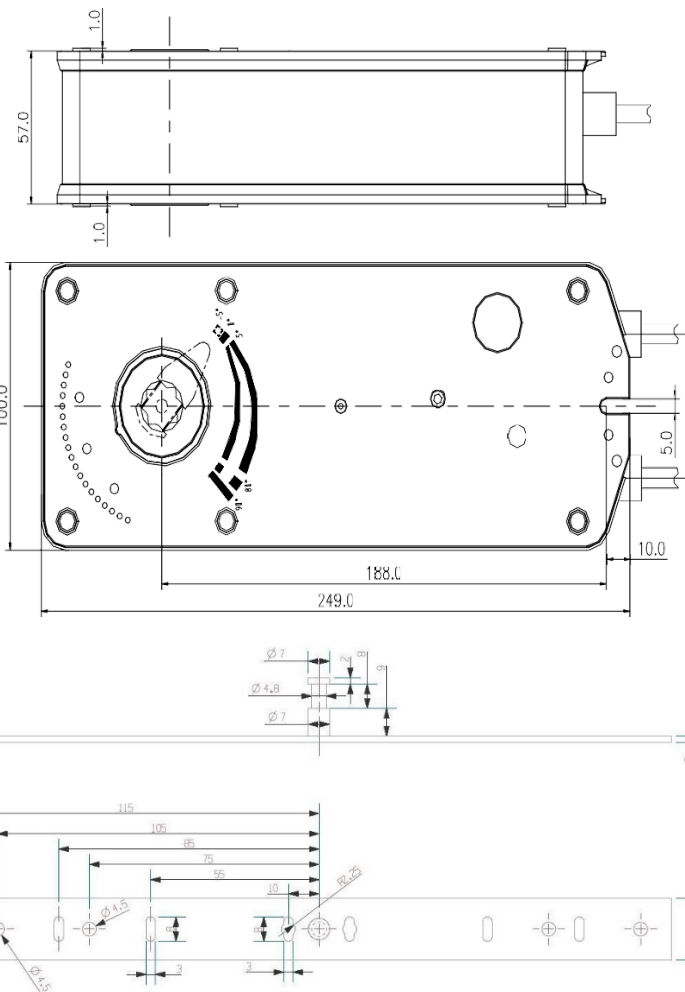
24 В AC/DC $\pm$ 10%

230 В AC $\pm$ 10%

3-хпозиционный



## Габаритные размеры:



Внимание: не разрешается применение электропривода в областях, выходящих за рамки, указанных в спецификации. Привод не может быть использован вне указанной области применения, особенно в авиации. Устройство содержит электрические и электронные компоненты и не подлежит утилизации в качестве бытового мусора. Необходимо соблюдать все действующие на местах правила и требования. Гарантийные обязательства: Срок гарантии на изделие 1 год с момента продажи. Для установки (подключения) изделия необходимо обращаться в специализированные организации. Продавец, изготовитель, уполномоченная изготовителем организация, импортер, не несут ответственности за недостатки изделия, возникшие из-за его неправильной установки (подключения). В конструкцию, комплектацию или технологию изготовления изделия могут быть внесены изменения с целью улучшения его характеристик. Такие изменения вносятся в изделие без предварительного уведомления покупателя и не влекут обязательств по изменению (улучшению) ранее выпущенных изделий. Для выполнения гарантийных обязательств обращайтесь к продавцу. Настоящая гарантия действительна только на территории РФ на изделия, купленные на территории РФ. Настоящая гарантия не распространяется на периодическое и сервисное обслуживание оборудования (чистку и т. п.) Настоящая гарантия не предоставляется в случаях: изменения изделия, в том числе с целью усовершенствования и расширения области его применения; использования изделия не по его прямому назначению, не в соответствии с его руководством по эксплуатации, в том числе эксплуатации изделия с перегрузкой или совместно со вспомогательным оборудованием, не рекомендованным продавцом, изготовителем, импортером, уполномоченной изготовителем организацией; наличия на изделии механических повреждений (сколов, трещин и т. п.), воздействия на изделие чрезмерной силы, химически агрессивных веществ, высоких температур, повышенной влажности или запыленности, концентрированных паров и т. п., если это стало причиной неисправности изделия; ремонта, наладки, установки, адаптации или пуска изделия в эксплуатацию не уполномоченными на то организациями или лицами; стихийных бедствий (пожар, наводнение и т. п.) и других причин, находящихся вне контроля продавца, изготовителя, импортера, уполномоченной изготовителем организации; неправильного выполнения электрических и прочих соединений, а также неисправностей (несоответствия рабочих параметров указанным в руководстве) внешних сетей; дефектов, возникших вследствие воздействия на изделие посторонних предметов, жидкостей, насекомых и продуктов их жизнедеятельности и т. д.; неправильного хранения изделия; дефектов системы, в которой изделие использовалось как элемент этой системы; дефектов, возникших вследствие невыполнения покупателем руководства по эксплуатации оборудования. В случае рекламаций принимаются целые изделия в оригинальной упаковке.