

# SOLOON

## S6061SC-05

Электропривод с возвратной пружиной для управления воздушными клапанами

Приводы Soloon серии SC с пружинным возвратом разработаны специально для управления воздушными клапанами и заслонками небольших и средних размеров, установленных в системах вентиляции.

Привод может использоваться в местах с ограниченным пространством, поскольку обладает малыми размерами и гибким управлением.



### Характеристики

Крутящий момент 5 Нм  
Номинальное напряжение 24 В = / 230 В ~  
Управление: 2-позиционное (открыто/закрыто)  
Низкое энергопотребление  
Выбор угла поворота  
Универсальный адаптер: размер круглого вала до 16 мм  
Два вспомогательных переключателя (модели -S)  
Стальной корпус  
Герметичная крышка и корпус  
степень защиты IP54

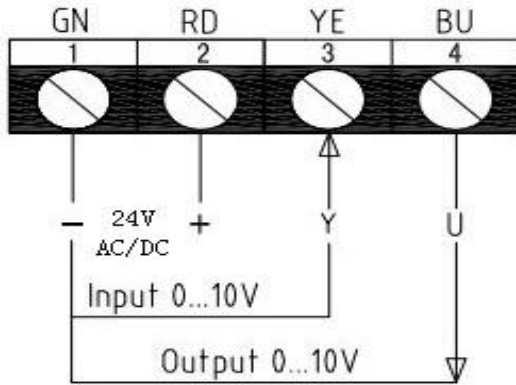
### Технические характеристики:

Характеристики	S6061SC-05DN(F)/24V	S6061SC-05DN(F)/220V	S6061SC-05AN(F)/24V
Крутящий момент	5Nm		
Размер клапана	1m <sup>2</sup>		
Время срабатывания	24VAC/DC 50/60Hz	90~250VAC 50/60Hz	24VAC/DC
Электропитание	5W		
Потребление при работе	2.5W		
Потребление при ожидании	2.5W		
Сечение провода	Motor 70S, Spring Return 20S		Motor 120S, Spring Return 20S
Вес	10VA		7VA
Управляющий сигнал	D type power: 1m cable 2*0.75m <sup>2</sup> A type power: 1m cable 4*0.5 m <sup>2</sup>		
Угол поворота	Auxiliary switch (F): 1m cable 6*0.5 m <sup>2</sup> or 3*0.5 m <sup>2</sup>		
Вспомогательный переключатель	On/off		0~10V
Срок службы	On/off		
Уровень шума	0~90° (Max 93°)		
Класс защиты	5~85° (Per step 5°)		
Степень защиты	Mechanical indicator		
Рабочая температура	1.4Kg		
Влажность	70000		
Температура хранения	50dB(A) and 62dB(A)		
Стандарт	III	II	III
Термодатчик	IP54		
	-20~+50°C		
	5~95%RH		
	CE & UL		

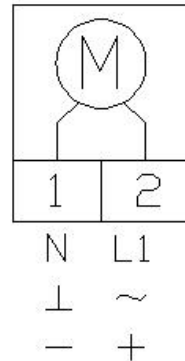
Note: there is an auxiliary switch for S6061SC-05AF/24V

**Wiring diagram and outline:**

S6061SC-05A:

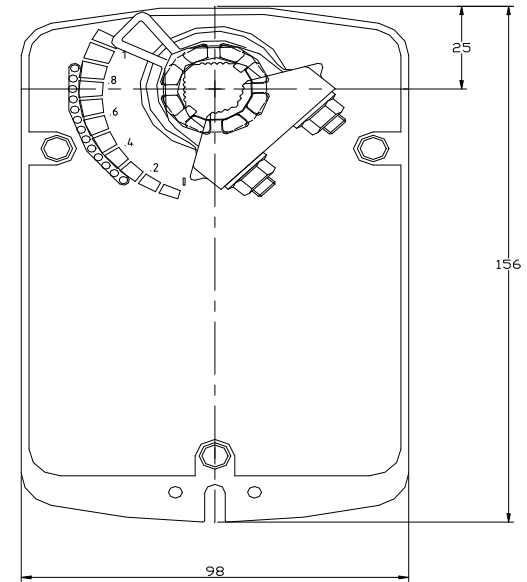


S6061SC-05D:

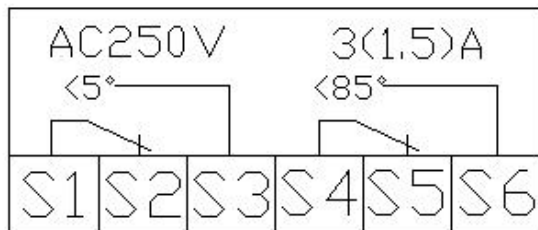


24VAC/DC ± 10%  
90~250VAC ± 10%

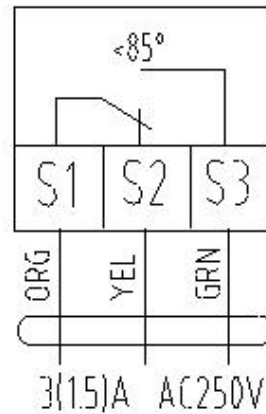
**Outline and dimension:**



**Auxiliary switch :**



S6061SC-05D



S6061SC-05A

