

SOLOON

S6061SC-10/15

Электропривод с возвратной пружиной для управления воздушными клапанами

Приводы Soloon серии SC с пружинным возвратом разработаны специально для управления воздушными клапанами и заслонками средних и больших размеров, установленных в системах вентиляции. Привод SC может использоваться в местах с ограниченным пространством, поскольку обладает малыми размерами и гибким управлением.

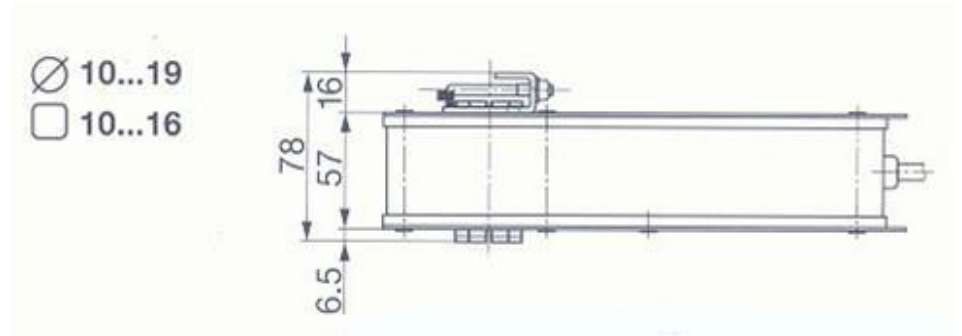
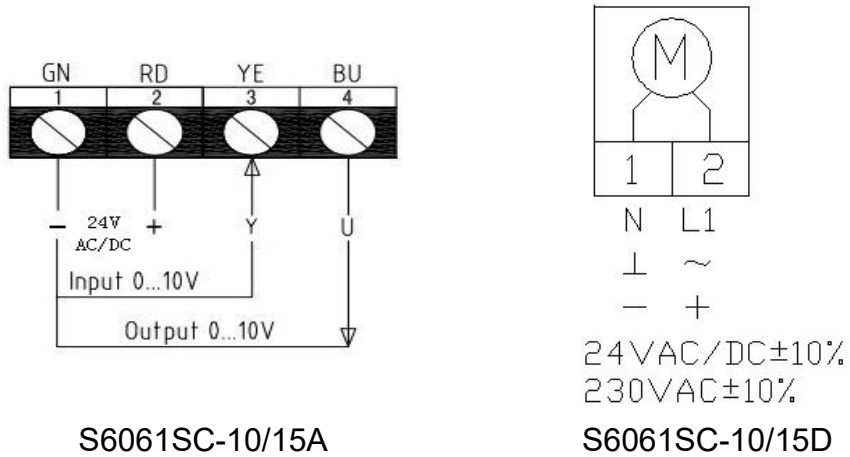


Крутящий момент 10 Нм
Номинальное напряжение 24 В = / 230 В ~
Управление: 2-хпозиционное (открыто/закрыто)
Низкое энергопотребление
Возможность выбрать угол поворота
Универсальный адаптер: размер круглого вала до 21 мм Два вспомогательных переключателя (модели -S)
Стальной корпус с функциями фиксации
Герметичная крышка и корпус
Степень защиты IP54
Соединение - винтовой зажим

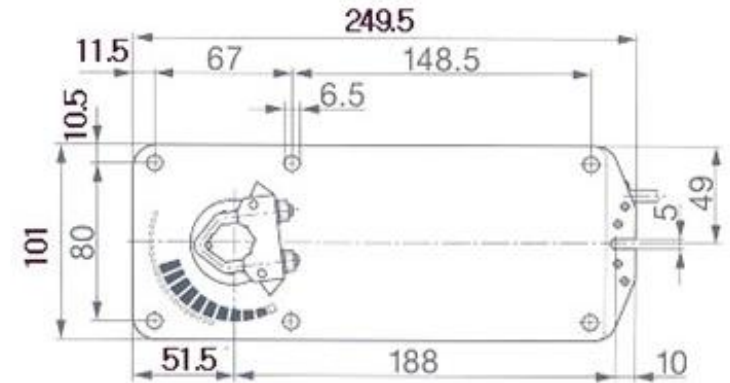
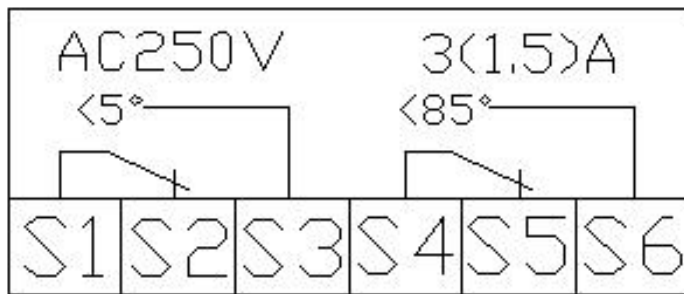
Item	S6061SC-10D/24V	S6061SC-10D/230V	S6061SC-10A/24V	S6061SC-15D/24V	S6061SC-15D/230V	S6061SC-15A/24V
Torque	10Nm			15Nm		
Damper area	2m ²			3m ²		
Power supply	24VAC/DC, 110V-250VAC 50/60Hz					
Operating Power Consumption	5W			6W		
At end stops Power Consumption	2.5W			2.5W		
Wire size	10VA		7VA	10VA		7VA
Connection cable	D type power: 1m cable 2*0.75m ²			A type power: 1m cable 4*0.5		
	Auxiliary switch (F) : 1m cable 6*0.5 m ²					
Control signal	On/off		0~10V	On/off		0~10V
Running time	Motor≤100S; spring return≤30S			Motor≤130S; Spring return≤30S		
Rotation angle	0~90°(Max 93°)					
Limited angle	5~85° (Per step5°)					
Indicate	Mechanical indicator					
Weight	2.4Kg					
Life cycle	70000					
Noise	50dB(A) and 62dB(A)					
Electric level	III	II	III	III	II	III
IP protection	IP54					
Temperature	-20~+50°C					
Humidity	5~95%RH					
Certificate	CE UL EAC					

Wiring diagram:

Modulating damper actuator can be controlled by 0-10V



Auxiliary switch:



1. The installation must be carried out by personnel who have received relevant training or relevant work experience. During the installation process, be careful not to operate with electricity, and install the actuator according to the regulations.



2. The device contains electrical and electronic accessories, so it is forbidden to dispose of it as ordinary garbage after the product is scrapped, and the treatment method should comply with the regulations and requirements of the local government.