

SOLOON

Серия S6061SC-3.5

Электропривод с возвратной пружиной
воздушного клапана

Электропривод воздушного клапана разработан специально для управления воздушными клапанами малых и средних размеров и оконечных блоков управления систем вентиляции. Привод обычно используется в местах ограниченным пространством, поскольку обладает малыми размерами и гибким управлением.



Характеристики

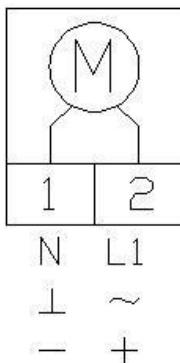
- Независимая установка времени срабатывания.
- Подключение при помощи винтовых клемм.
- Размер вала: максимальный диаметр 12 мм.
- Возможна настройка направления вращения.
- 2 опциональных вспомогательных переключателя.
- Используется фиксируемый компактный и противоударный стальной корпус.
- Стандарт IP 54.
- Без функции ручного управления.

Технические характеристики:

Тип	Ед.	S6061SC-3.5D	S6061SC-3.5D	S6061SC-3.5A
		N(F)/24V	N(F)/230V	N(F)/24V
Крутящий момент	Нм	3,5 Нм		
Площадь заслонки	м ²	0,5 м ²		
Время срабатывания	с	Мотор 65 с; возвратная пружина 30с		
Электропитание	В	24 В AC/DC 50/60 Гц; 230 В AC 50/60 Гц		
Частота	Гц	2,5 Вт		
Энергопотребление во время работы	Вт	1,6 Вт		
Энергопотребление во время ожидания	Вт	10 ВА	7 ВА	
Вес	кг	1		
Управляющий сигнал		On/off	0...10 В	
Угол поворота		0...90° (макс. 93°)		
Питание вспомогательного переключателя		5...85° (шаг 5°)		
Питание вспомогательного переключателя		3 (1,5) А 250 В		
Срок службы		70000		
Уровень шума		50 дБ(А) и 65 дБ(А)		
Класс защиты		III	II	III
Степень защиты		IP54		
Рабочая температура		-20...+50°C		
Влажность		5...95%RH		
Температура хранения		-40...+70°C		
Стандарт		CE		

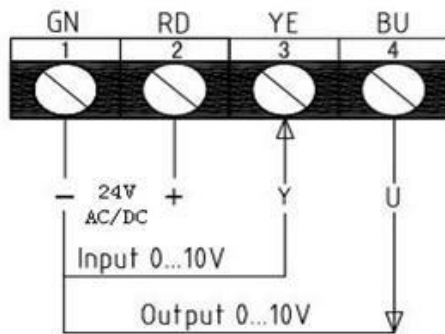
Схема подключения:

S6061SC-3.5D:

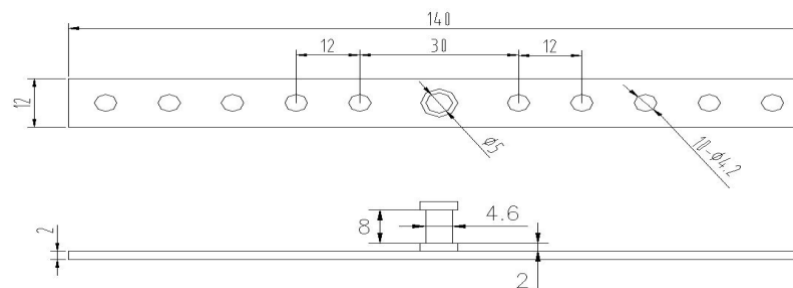
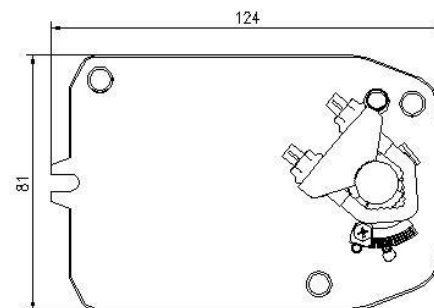
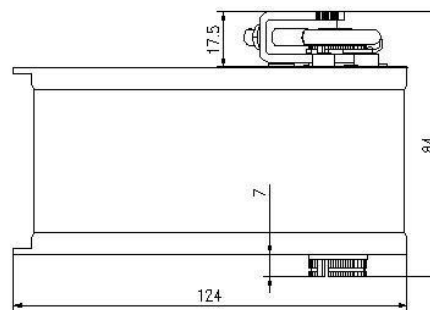


24 В AC/DC \pm 10%
230 В AC \pm 10%

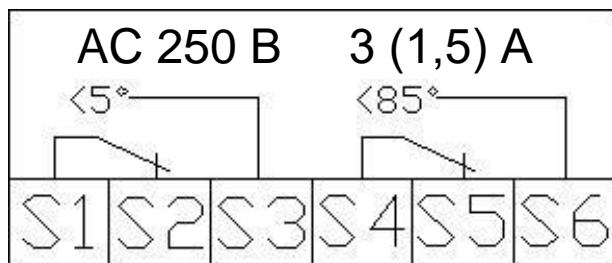
S6061SC-3.5A:



Габаритные размеры:



Вспомогательный переключатель:



Серия S6061SC-3.5

Внимание: не разрешается применение электропривода в областях, выходящих за рамки, указанных в спецификации. Привод не может быть использован вне указанной области применения, особенно в авиации. Устройство содержит электрические и электронные компоненты и не подлежит утилизации в качестве бытового мусора. Необходимо соблюдать все действующие на местах правила и требования. Гарантийные обязательства: Срок гарантии на изделие 1 год с момента продажи. Для установки (подключения) изделия необходимо обращаться в специализированные организации. Продавец, изготовитель, уполномоченная изготовителем организация, импортер, не несут ответственности за недостатки изделия, возникшие из-за его неправильной установки (подключения). В конструкцию, комплектацию или технологию изготовления изделия могут быть внесены изменения с целью улучшения его характеристик. Такие изменения вносятся в изделие без предварительного уведомления покупателя и не влекут обязательств по изменению (улучшению) ранее выпущенных изделий. Для выполнения гарантийных обязательств обращайтесь к продавцу. Настоящая гарантия действительна только на территории РФ на изделия, купленные на территории РФ. Настоящая гарантия не распространяется на периодическое и сервисное обслуживание оборудования (чистку и т. п.) Настоящая гарантия не предоставляется в случаях: изменения изделия, в том числе с целью усовершенствования и расширения области его применения; использования изделия не по его прямому назначению, не в соответствии с его руководством по эксплуатации, в том числе эксплуатации изделия с перегрузкой или совместно со вспомогательным оборудованием, не рекомендованным продавцом, изготовителем, импортером, уполномоченной изготовителем организацией; наличия на изделии механических повреждений (сколов, трещин и т. п.), воздействия на изделие чрезмерной силы, химически агрессивных веществ, высоких температур, повышенной влажности или запыленности, концентрированных паров и т. п., если это стало причиной неисправности изделия; ремонта, наладки, установки, адаптации или пуска изделия в эксплуатацию не уполномоченными на то организациями или лицами; стихийных бедствий (пожар, наводнение и т. п.) и других причин, находящихся вне контроля продавца, изготовителя, импортера, уполномоченной изготовителем организации; неправильного выполнения электрических и прочих соединений, а также неисправностей (несоответствия рабочих параметров указанным в руководстве) внешних сетей; дефектов, возникших вследствие воздействия на изделие посторонних предметов, жидкостей, насекомых и продуктов их жизнедеятельности и т. д.; неправильного хранения изделия; дефектов системы, в которой изделие использовалось как элемент этой системы; дефектов, возникших вследствие невыполнения покупателем руководства по эксплуатации оборудования. В случае рекламаций принимаются целые изделия в оригинальной упаковке.