

SOLOON

S6061SC-20

Электропривод с возвратной пружиной для управления воздушными клапанами

Приводы Soloon серии SC с пружинным возвратом разработаны специально для управления воздушными клапанами и заслонками средних и больших размеров, установленных в системах вентиляции. Привод SC может применяться в местах с ограниченным пространством, поскольку обладает малыми размерами и гибким управлением.

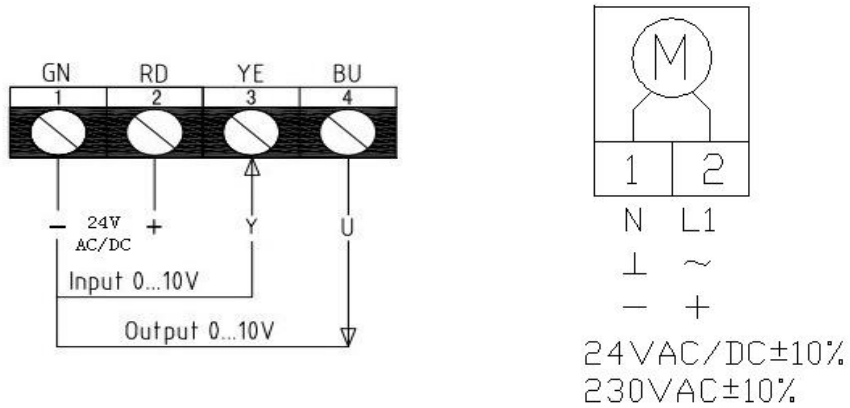
Крутящий момент 20 Нм
Номинальное напряжение 24 В= / 230 В ~
Управление: 2-х позиционное (открыто/закрыто)
Низкое энергопотребление
Возможность выбрать угол поворота
Универсальный адаптер: размер вала до 19 мм
Два вспомогательных переключателя (модели F)
Стальной корпус с функциями фиксации
Герметичная крышка и корпус
Степень защиты IP54
Соединение - винтовой зажим

Технические характеристики:

	S6061SC-20DN/24V	S6061SC-20DN/230V	S6061SC-20AN/24V	S6061SC-20DF/24V	S6061SC-20DF/230V	S6061SC-20DF/24V
Torque	20Nm					
Damper area	4m ²					
Power supply	24VAC/DC, 110V-250VAC 50/60Hz					
Operating Power Consumption	7W					
At end stops Power Consumption	2.5W					
Wire size	10VA	7VA	10VA	7VA	10VA	7VA
Connection cable	D type power: 1m cable 2*0.75m ² A type power: 1m cable 4*0.5 Auxiliary switch (F) : 1m cable 6*0.5 m ²					
Control signal	On/off	0~10V	On/off	0~10V	On/off	0~10V
Running time	Motor≤130S; spring return≤30S					
Rotation angle	0~90°(Max 93°)					
Limited angle	5~85° (Per step5°)					
Indicate	Mechanical indicator					
Weight	2.4Kg					
Life cycle	70000					
Noise	50dB(A) and 62dB(A)					
Electric level	III	II	III	III	II	III
IP protection	IP54					
Temperature	-20~+50°C					
Humidity	5~95%RH					
Certificate	CE					

Wiring diagram:

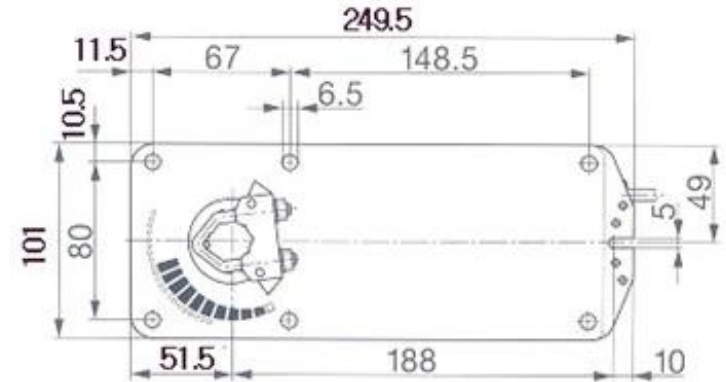
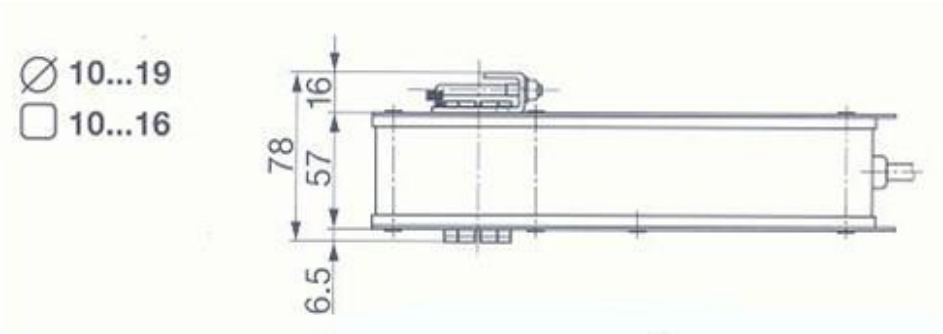
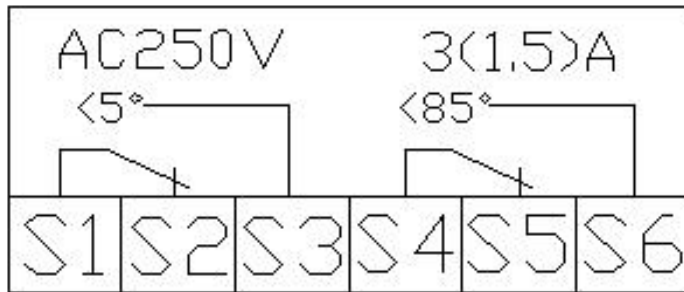
Modulating damper actuator can be controlled by 0-10V



S6061SC-20A

S6061SC-20D

Auxiliary switch:



1. The installation must be carried out by personnel who have received relevant training or relevant work experience. During the installation process, be careful not to operate with electricity, and install the actuator according to the regulations.
2. The device contains electrical and electronic accessories, so it is forbidden to dispose of it as ordinary garbage after the product is scrapped, and the treatment method should comply with the regulations and requirements of the local government.