

SOLOON

Серия S6061SF-10/15

Электропривод противопожарной дымовой заслонки

Электроприводы противопожарной дымовой заслонки S6061SF-10/15Nm разработаны специально для применения на рынках отопления, вентиляции и кондиционирования воздуха, а также промышленного освещения. Возможна установка любого угла открытия путём изменения входного сигнала. Устройство может выдавать сигнал обратной связи 0...10 В и благодаря пружине возвращаться в исходное положение после отключения питания.



Характеристики

- 2-х/3-х позиционное управление или 0...10 В.
- Размеры квадратного вала до 12x12 мм.
- 2 фиксируемых вспомогательных переключателя.
- Возможно ручное управление открытием/закрытием.
- Используется фиксируемый компактный и противоударный стальной корпус.
- Стандарт IP54.

Технические характеристики:

Тип	S6061SF-10DF(S)/24V	S6061SF-10DF(S)/230V	S6061SF-10AF/24V	S6061SF-15DF(S)/24V	S6061SF-15DF(S)/230V	S6061SF-15AF/24V
Крутящий момент	10 Нм			15 Нм		
Площадь заслонки	2 м ²			3 м ²		
Электропитание	24 В AC/DC; 230 В AC 50/60 Гц					
Энергопотребление во время работы	5 Вт			6 Вт		
Энергопотребление во время ожидания	2,5 Вт			2,5 Вт		
Провод	10 ВА		7 ВА	10 ВА		7 ВА
Присоединительный кабель	Питание D type: кабель 1 м 2x0,75 м ²					
	Питание A type: кабель 1 м 4x0,5 м ²					
	Вспомогательный переключатель (F): кабель 1 м 6x0,5 м ²					
	Датчик температуры (S) кабель 1 м 2x0,5 м ²					
Управляющий сигнал	On/off		0...10В	On/off		0...10 В
Время срабатывания	Мотор ≤100 с; возвратная пружина ≤30 с			Мотор ≤130 с; возвратная пружина ≤30 с		
Угол поворота	0...90° (макс. 93°)					
Индикация положения	Механический индикатор					
Вес	2,6 кг					
Срок службы	70000					
Уровень шума	50 дБ(А) и 62 дБ(А)					
Класс защиты	III	II	III	III	II	III
Степень защиты	IP54					
Рабочая температура	-20...+50°C					
Влажность	5~95% RH					
Стандарт	CE и UL					

Примечание: привод открытия/закрытия может работать с датчиком температуры на 72°C и плавно открываться без использования ручного управления.

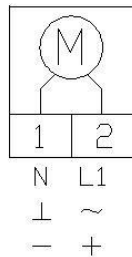
Примечание: порядок работы вручную

Вставьте рукоятку в шестигранное отверстие, плавно и медленно поверните рукоятку по часовой стрелке (или против часовой стрелки) согласно схеме на ярлыке изделия. Выходной вал последует за рукояткой и будет одновременно с ней вращаться по часовой стрелке (или против часовой стрелки).

По достижению валом требуемого положения быстро поверните рукоятку в обратном направлении против часовой стрелки (или по часовой стрелке) на 90 градусов для блокировки устройства (не следует пользоваться ручной блокировкой во время срабатывания возвратной пружины, в противном случае возможен удар неподвижного фиксатора по движущейся пружине, в результате возможен выход из строя системы ручной блокировки). Для разблокирования устройства слегка поверните рукоятку по часовой стрелке (или по часовой стрелки) вместе с валом.

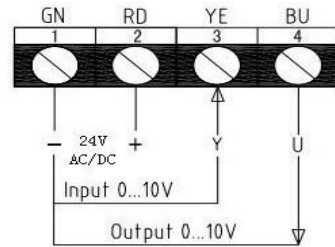
Внимание: не работайте вручную при быстром перемещении привода в исходное положение, в противном случае устройство может легко разблокироваться или выйти из строя.

Схема подключения:



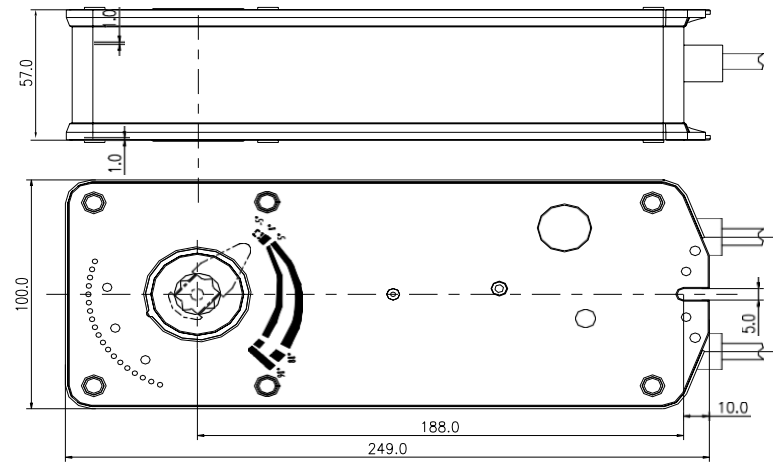
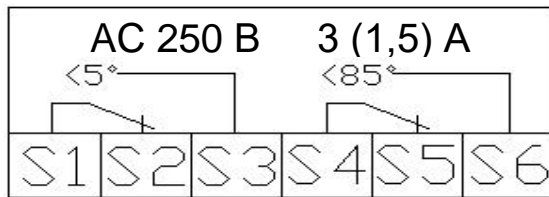
24 В AC/DC±10%
230 В AC±10%

S6061SF-10/15D



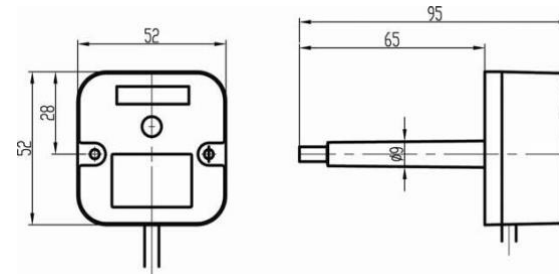
S6061SF-10/15A

Вспомогательный переключатель:



Датчик температуры 72°C.

Включает: датчик окружающей температуры (TS1) и датчик температуры заслонки (TS2); при повышении температуры выше 72°C отключает TS1, при повышении температуры трубы выше 72°C, отключает TS2.



Внимание: не разрешается применение электропривода в областях, выходящих за рамки, указанных в спецификации. Привод не может быть использован вне указанной области применения, особенно в авиации. Устройство содержит электрические и электронные компоненты и не подлежит утилизации в качестве бытового мусора. Необходимо соблюдать все действующие на местах правила и требования. Гарантийные обязательства: Срок гарантии на изделие 1 год с момента продажи. Для установки (подключения) изделия необходимо обращаться в специализированные организации. Продавец, изготовитель, уполномоченная изготовителем организация, импортер, не несут ответственности за недостатки изделия, возникшие из-за его неправильной установки (подключения). В конструкцию, комплектацию или технологию изготовления изделия могут быть внесены изменения с целью улучшения его характеристик. Такие изменения вносятся в изделие без предварительного уведомления покупателя и не влекут обязательств по изменению (улучшению) ранее выпущенных изделий. Для выполнения гарантийных обязательств обращайтесь к продавцу. Настоящая гарантия действительна только на территории РФ на изделия, купленные на территории РФ. Настоящая гарантия не распространяется на периодическое и сервисное обслуживание оборудования (чистку и т. п.) Настоящая гарантия не предоставляется в случаях: изменения изделия, в том числе с целью усовершенствования и расширения области его применения; использования изделия не по его прямому назначению, не в соответствии с его руководством по эксплуатации, в том числе эксплуатации изделия с перегрузкой или совместно со вспомогательным оборудованием, не рекомендованным продавцом, изготовителем, импортером, уполномоченной изготовителем организацией; наличия на изделии механических повреждений (сколов, трещин и т. п.), воздействия на изделие чрезмерной силы, химически агрессивных веществ, высоких температур, повышенной влажности или запыленности, концентрированных паров и т. п., если это стало причиной неисправности изделия; ремонта, наладки, установки, адаптации или пуска изделия в эксплуатацию не уполномоченными на то организациями или лицами; стихийных бедствий (пожар, наводнение и т. п.) и других причин, находящихся вне контроля продавца, изготовителя, импортера, уполномоченной изготовителем организации; неправильного выполнения электрических и прочих соединений, а также неисправностей (несоответствия рабочих параметров указанным в руководстве) внешних сетей; дефектов, возникших вследствие воздействия на изделие посторонних предметов, жидкостей, насекомых и продуктов их жизнедеятельности и т. д.; неправильного хранения изделия; дефектов системы, в которой изделие использовалось как элемент этой системы; дефектов, возникших вследствие невыполнения покупателем руководства по эксплуатации оборудования. В случае рекламаций принимаются целые изделия в оригинальной упаковке.